

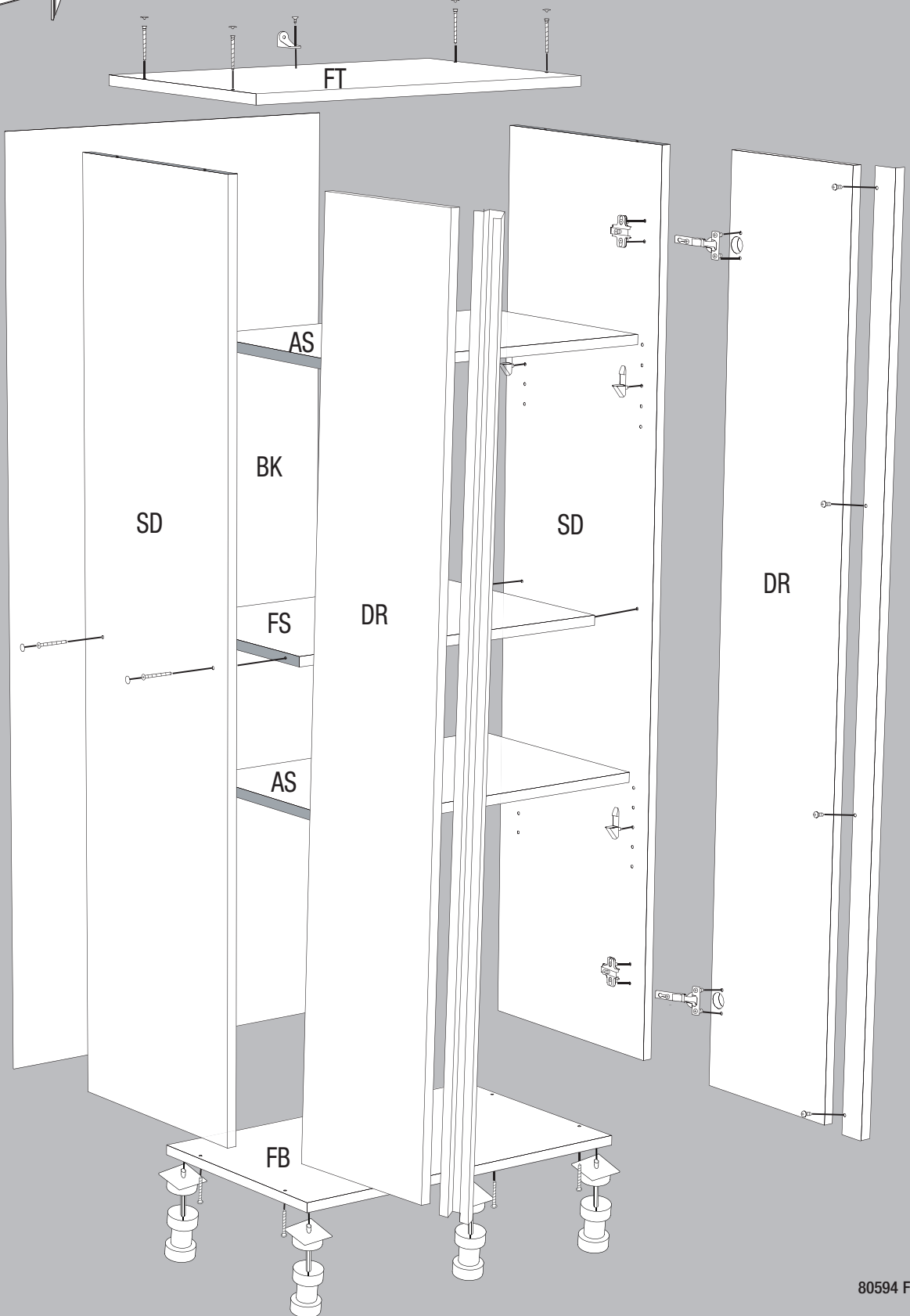


2 door multi-purpose cabinet
Meuble universel à 2 portes
Mueble multi-uso de 2 puertas



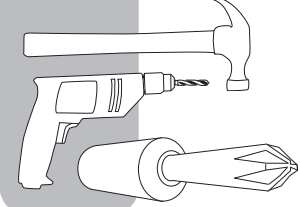
model / modèle / ejemplar
UT2DR
help@stackashelf.com

1-800-874-0008

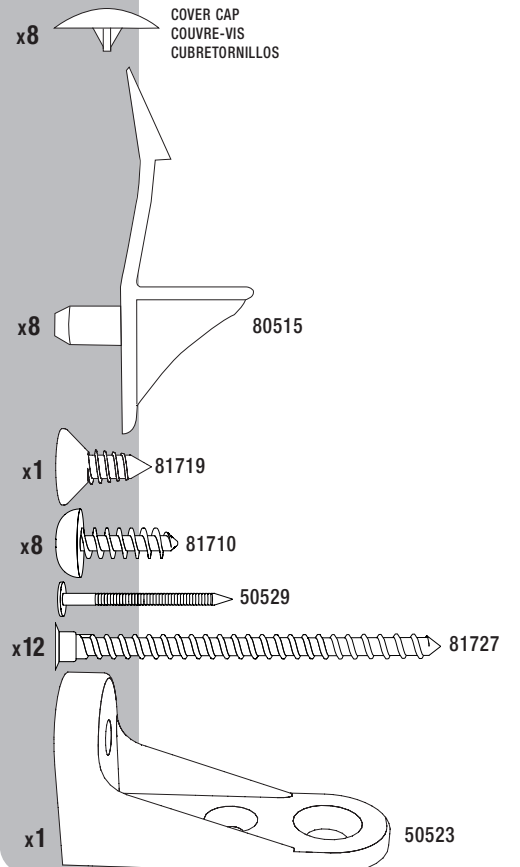


WARNING Choking Hazard. Small Parts. This unit contains small parts. Not for children under 3 years.
AVERTISSEMENT Risque d' étouffement. Petites pièces. Cet ensemble contient des petites pièces. Pas pour les enfants de moins de 3 ans.
AVERTENCIA Peligro de ahogo. Piezas pequeñas. Este producto contiene piezas pequeñas. No recomendado para niños menores de 3 años.

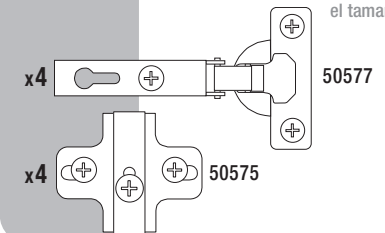
tools required outils requis • herramientas requeridas



actual size grandeur nature • tamaño real

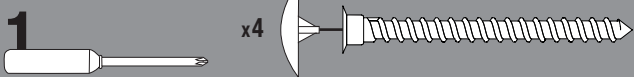


not actual size pas grandeur nature • no representa el tamaño real

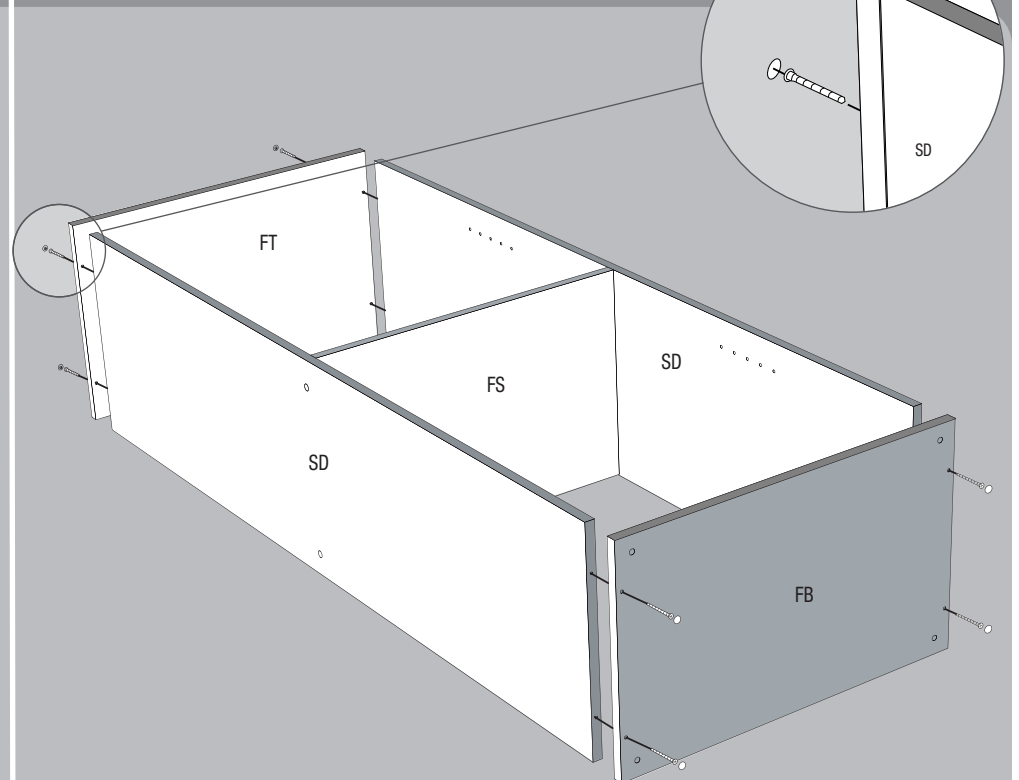
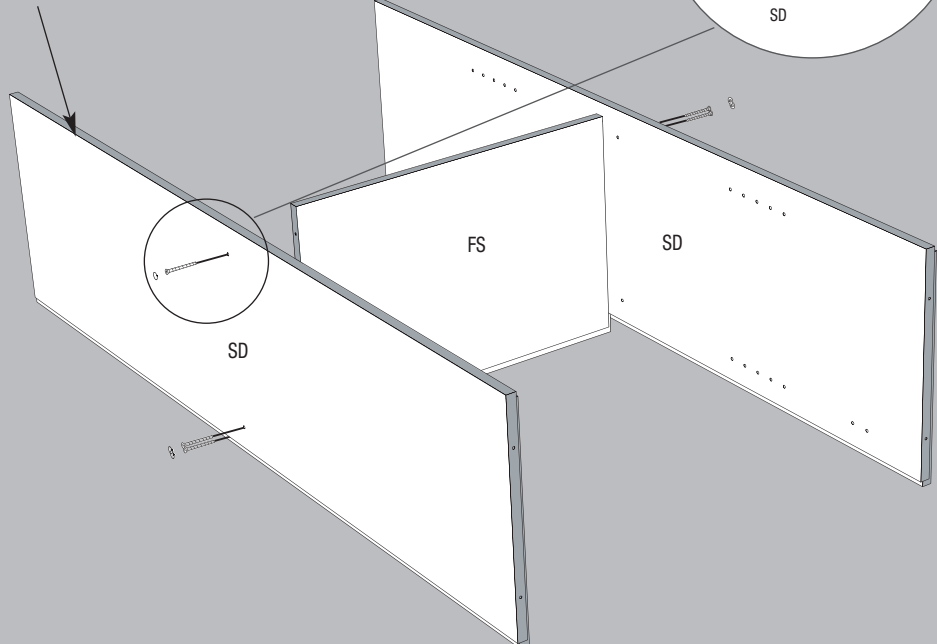


80594 FEB 2006

Stack A Shelf, 2006



Unfinished surfaces are shaded.
Les surfaces non finies sont ombrées.
Las superficies inacabadas son sombreadas.



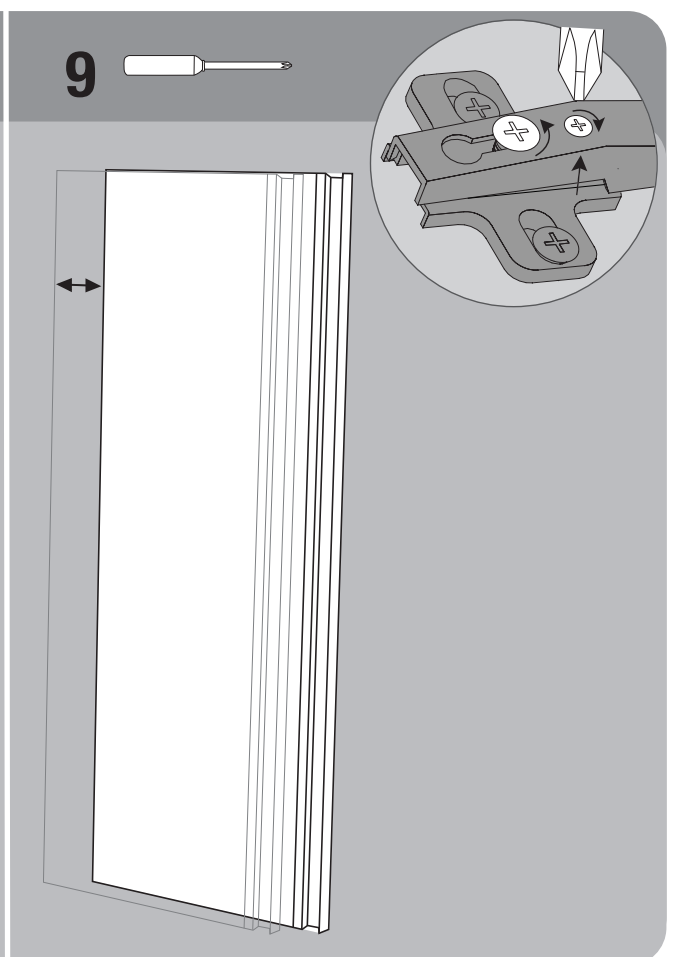
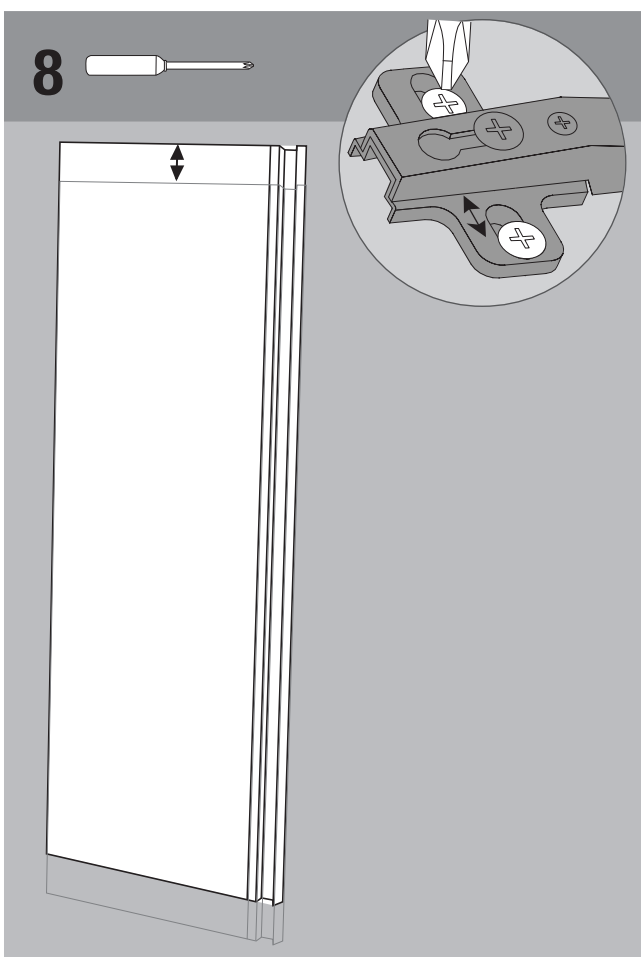
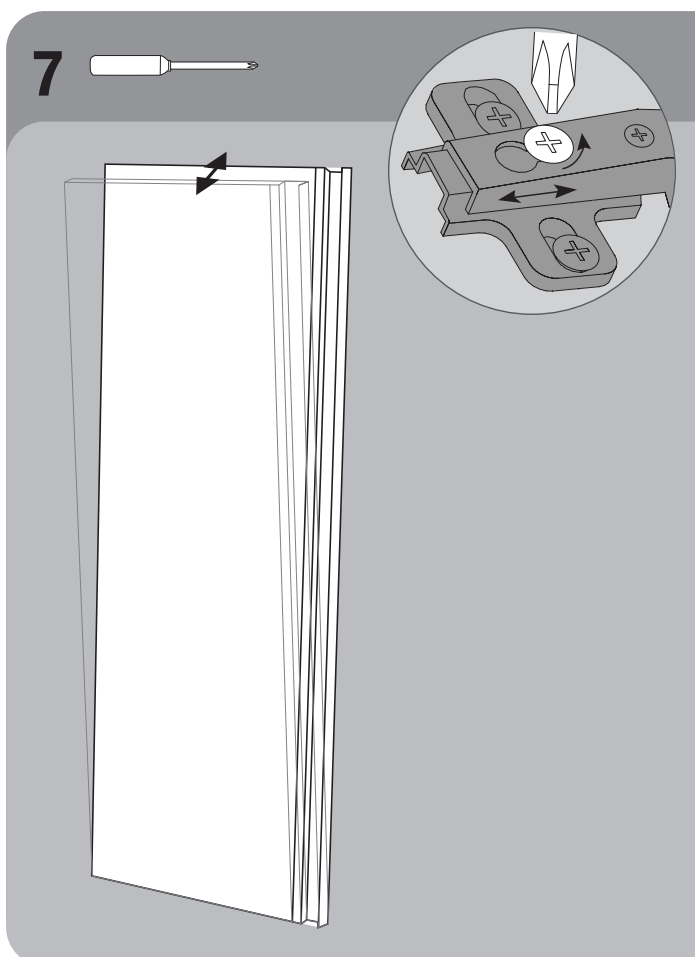
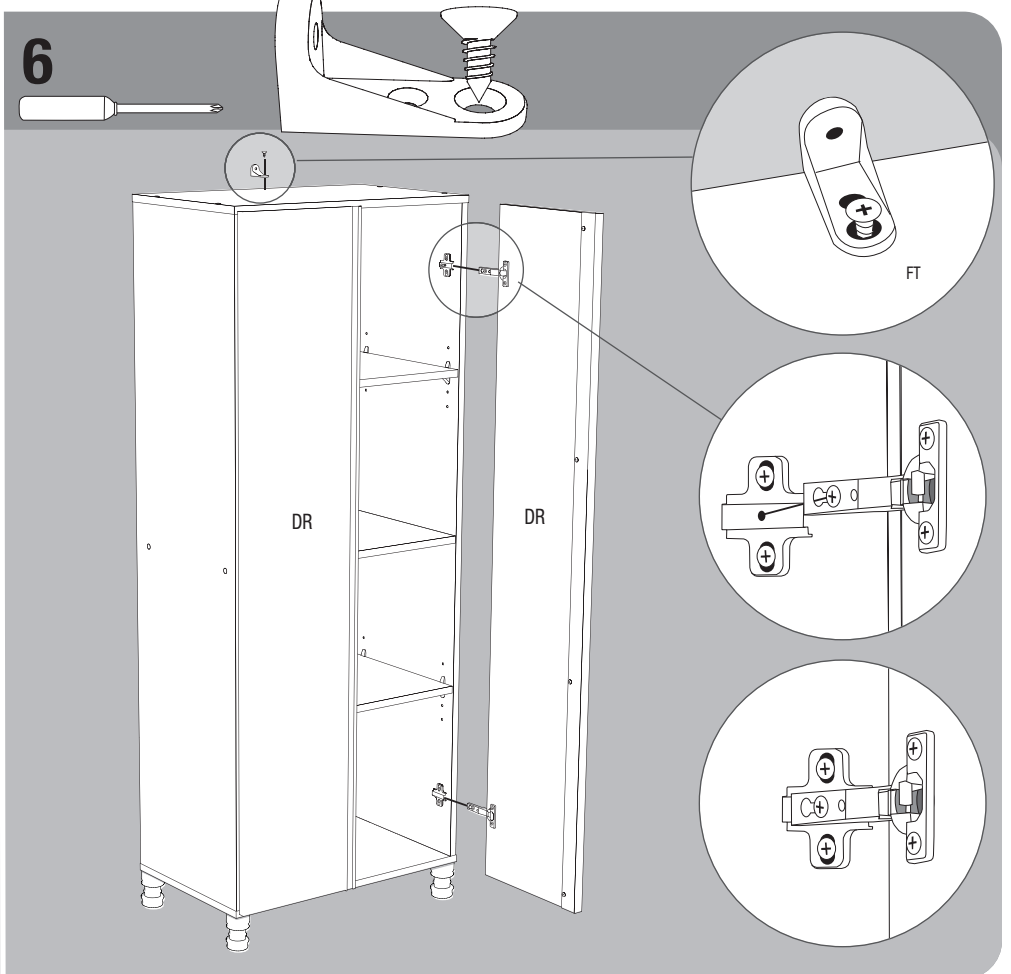
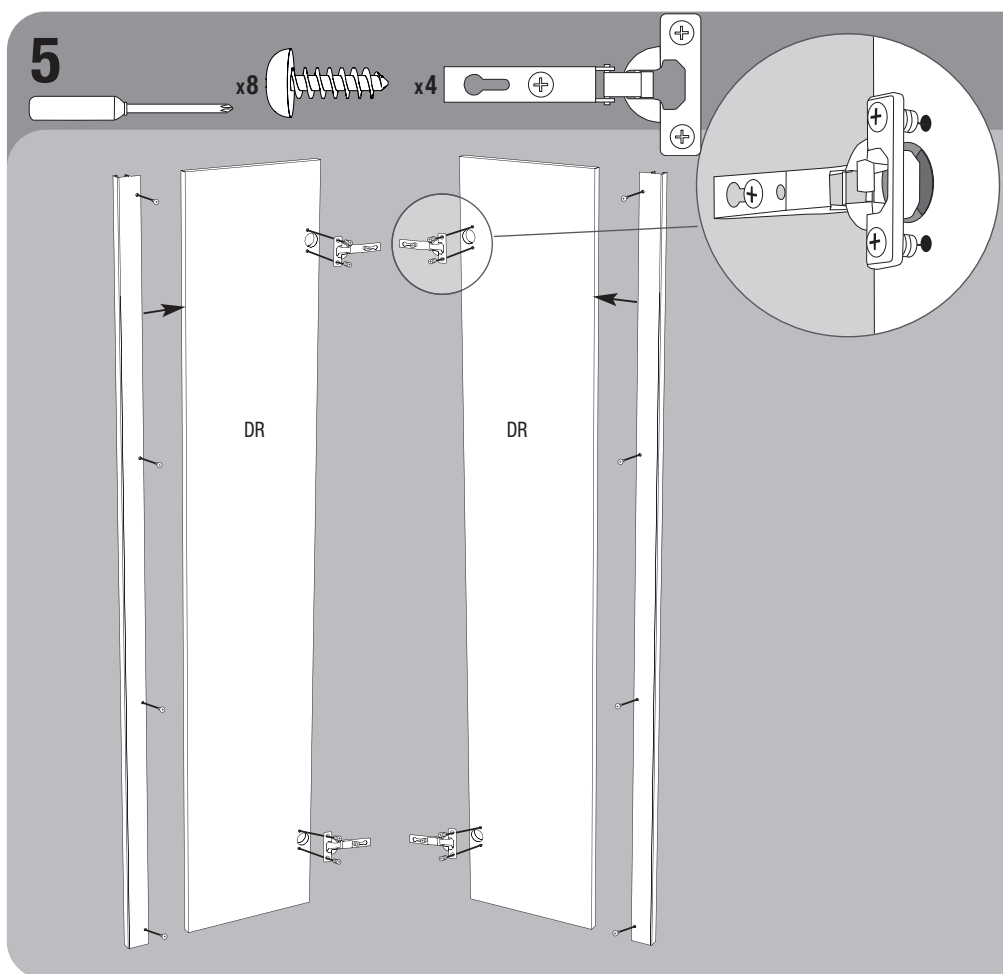
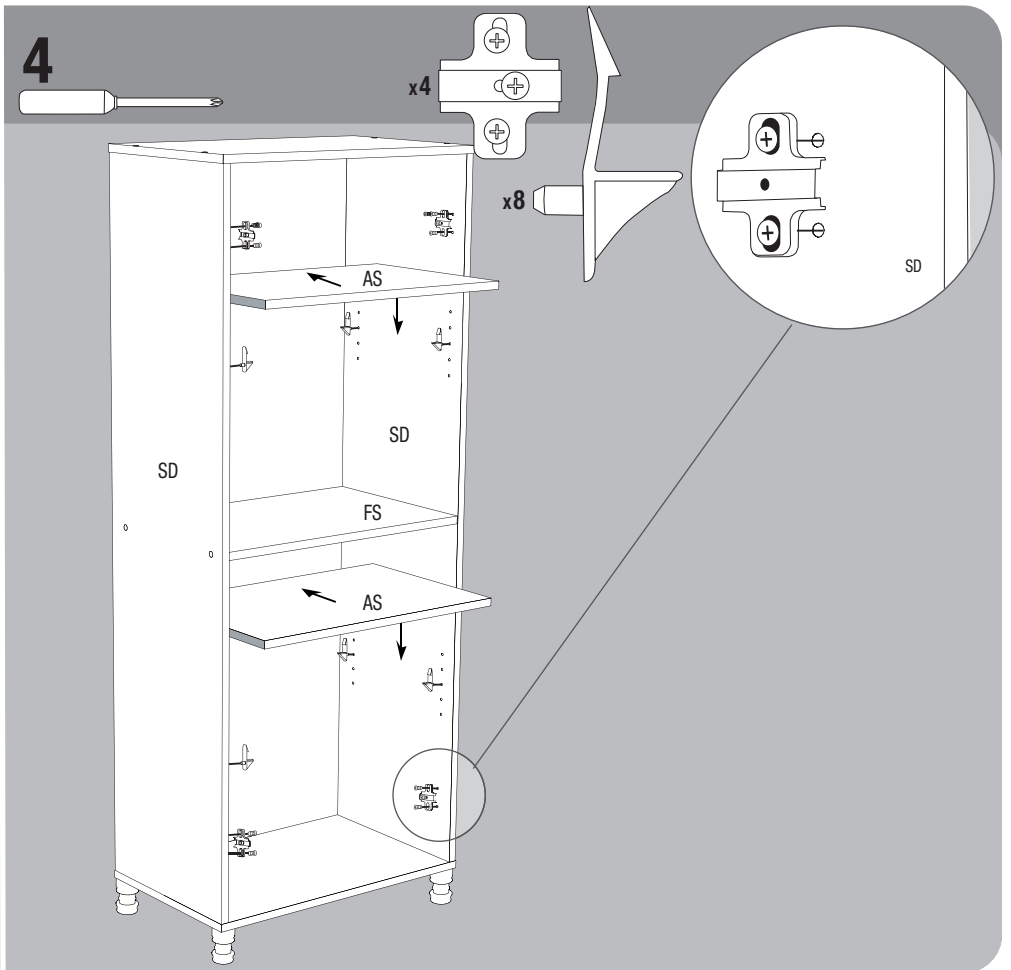
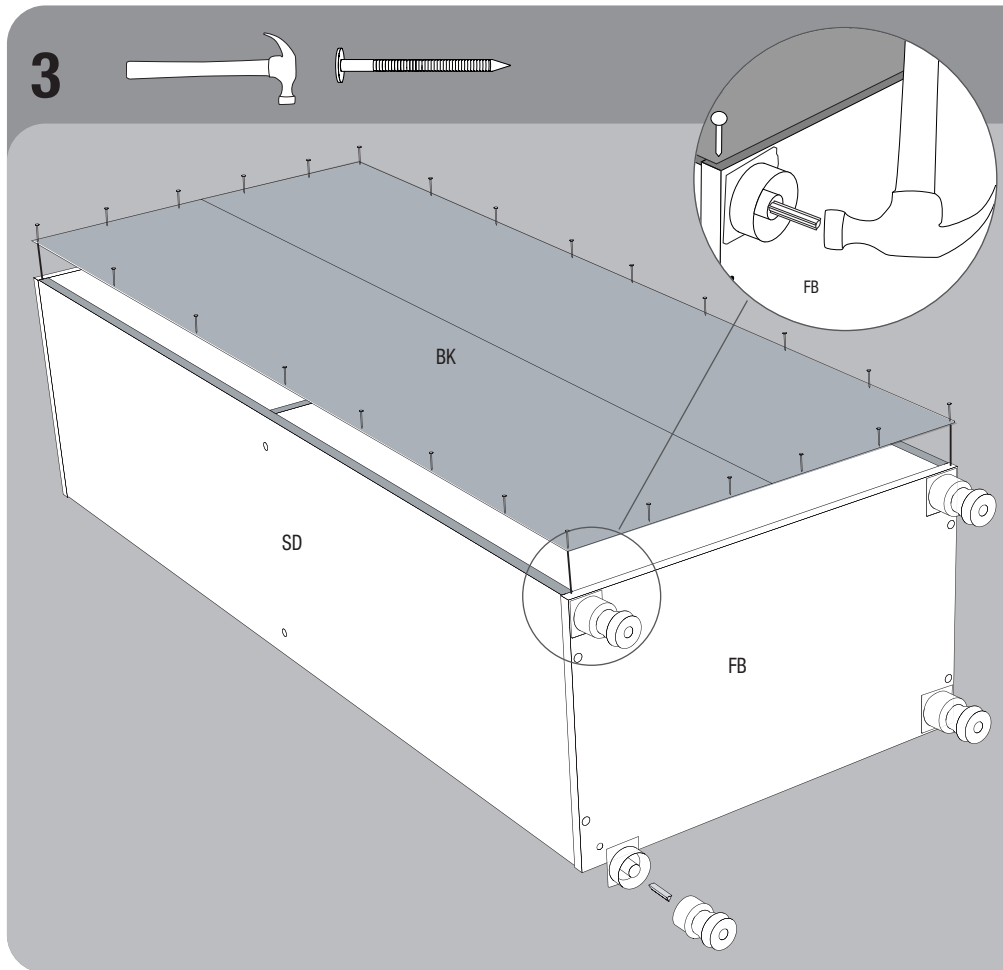
Importer in Mexico
Importateur au Mexique
Importador en México
RFC EEM 940721 SH7

Emerson Electric de Mexico,
S.A. de C.V.
Camino a Santa Monica 238
Vista Hermosa
54080, Tlalnepantla
Estado de México
Phone (55) 5366-6180
Fax (55) 5366-6182



© ClosetMaid Corporation 2008
Ocala, FL 34471
1-800-874-0008 (USA, Canada)
www.closetmaid.com





⚠ WARNING Tip-over hazard. Secure this unit to a wall using the enclosed L-Bracket (50523) and screw (81719). The type of wall anchor (not included) will depend on the type of wall to which the unit is being secured. Please consult your local hardware store for the best wall anchor for your wall. You may also call our toll free help line for recommendations.

⚠ AVERTISSEMENT Risque de renversement. Sécuriser le meuble au mur à l'aide de sangle (50523) et de vis pour sangle (81719). Le type de cheville murales (non-comprises) dépendent du type de mur. Renseignez-vous auprès d'une quincaillerie pour obtenir la visserie appropriée. Vous pouvez aussi composer notre numéro sans frais ou consulter notre site internet pour obtenir des conseils.

⚠ AVERTENCIA Peligro de vuelco. Asegure esta unidad a la pared usando el angular de seguridad (50523) y el tornillo para éste angular (81719). El tipo de ancla para la pared necesarios para asegurar este mueble dependerá del tipo de pared al cual se está asegurando este mueble y deben ser comprados separadamente (no están incluidos). Por favor consulte su ferretería local acerca el ancla de pared más apropiados para su caso particular. También puede llamar gratuitamente a nuestra línea telefónica de Ayuda.